

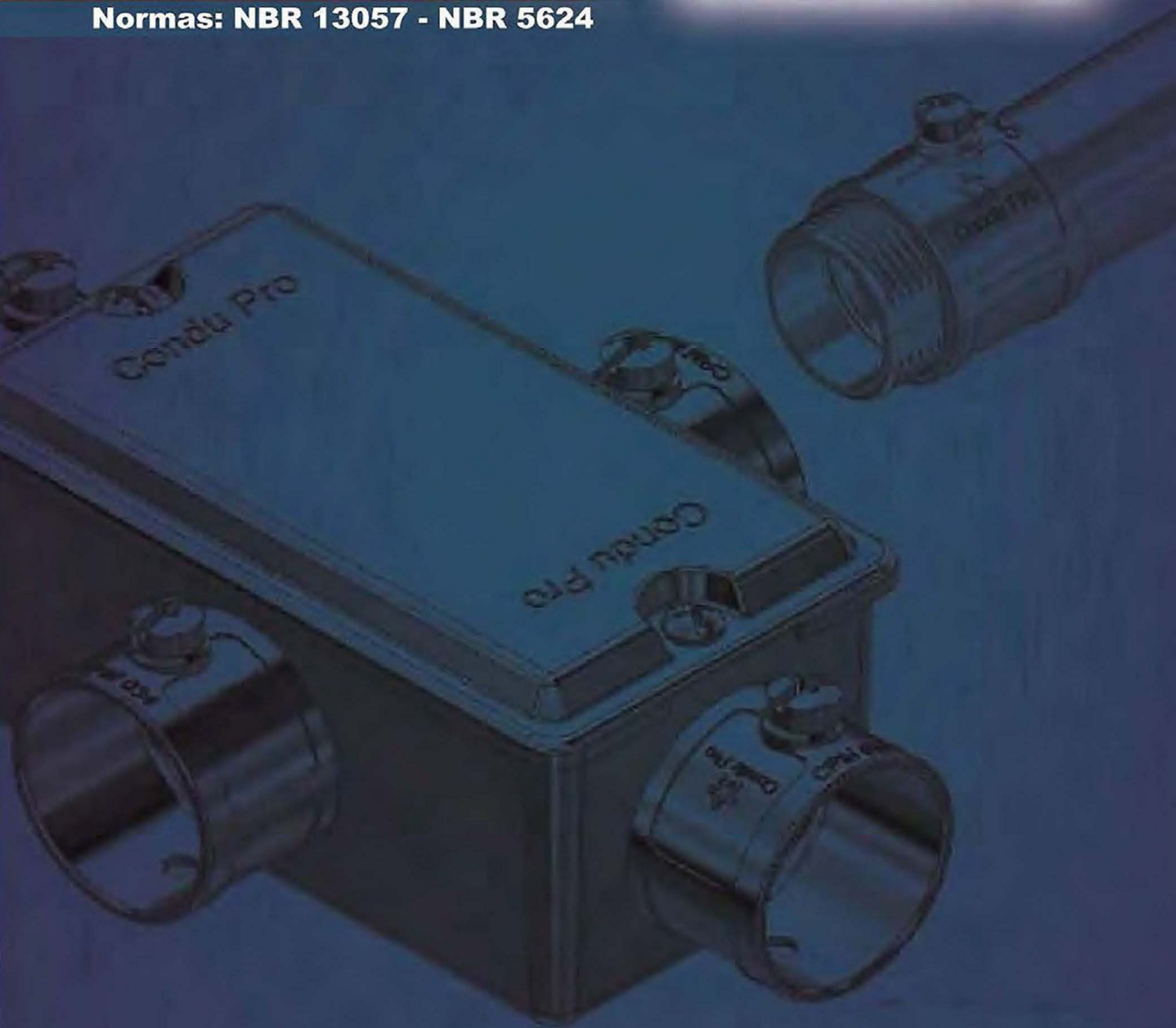
Catálogo de Productos

Edición N° 4 - ES

Normas: NBR 13057 - NBR 5624



Condu Pró



Una nueva empresa,
2 décadas de expertise.

CAJA PME



**PUESTA A
TIERRA**



Caja 3 en 1, posee 6 entradas roscadas, fabricada por inyección a presión, en aleación de aluminio, de alta resistencia mecánica y a la corrosión, para instalación interior (abrigada).

Tienen como aplicación básica substituir las cajas "X" y "L" con el uso de una tapa ciega, y sin ella permite colocar, de cualquier fabricante, las combinaciones de tomas eléctricos, USB, HDMI, datos, interruptores (llaves) y otros, con su bastidor y tapa original.

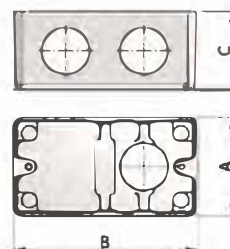
Posee interiormente un punto de puesta a tierra de acuerdo a las normas internacionales.

Suministradas adicionalmente con:

- Kit KPME, con tres tapones y un tornillo de puesta a tierra, cabeza cilíndrica Philips M4x6;
- Kit PTME con una tapa ciega y dos tornillos de fijación de la tapa, cabeza cilíndrica combinada M4x8, cuando utilizadas en sustitución de los conductes "X" y "L" como caja de paso y empalme.

LA CAJA PME PERMITE 44 COMBINACIONES DE ENTRADAS

| ROSCA GAS | CODIGO | DIMENSIONES (mm) | | |
|--------------|---------|------------------|-------|------|
| | | A | B | C |
| 1/2" | PME 012 | 71,0 | 114,0 | 49,0 |
| 3/4" | PME 034 | 71,0 | 114,0 | 49,0 |
| 1" | PME 100 | 71,0 | 114,0 | 49,0 |



KIT KPME

Contiene 3 tapones de presión y 1 tornillo de puesta a tierra



| ROSCA GAS | CÓDIGO | PARA PME |
|--------------|----------|-------------|
| 1/2" | KPME 012 | 012 |
| 3/4" | KPME 034 | 034 |
| 1" | KPME 100 | 100 |

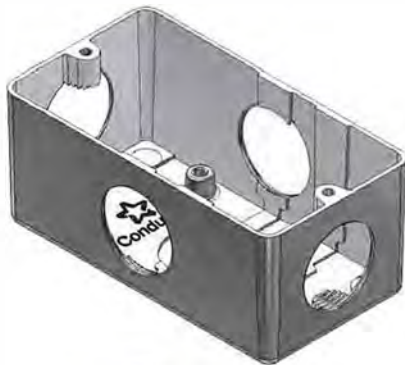
KIT PTME

Contiene 1 tapa y 2 tornillos



| ROSCA GAS | CÓDIGO | PARA PME |
|--------------|--------|-------------|
| 1/2" | PTME | 012 |
| 3/4" | | 034 |
| 1" | | 100 |

CAJAS PM



NUEVA
ENTRADA

Cajas "X" y "L", fabricadas por inyección a presión, en aleación de aluminio, de alta resistencia mecánica y a la corrosión, para instalación interior (abrigada).

Tienen como aplicación básica substituir las cajas convencionales usadas como caja de paso y empalme, permitiendo de esta manera una rápida instalación.

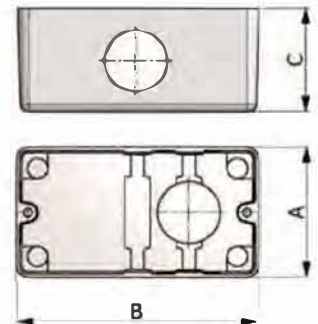
Solamente 2 modelos de cajas "X" y "L", por medida, son necesarias para obtener 32 combinaciones de salidas distintas, siendo que la caja tipo "L" posee 5 entradas roscadas.

Poseen interiormente un punto de puesta a tierra de acuerdo a las normas internacionales.

Suministradas adicionalmente con:

- Kit KPME, con tres tapones y un tornillo de puesta a tierra, cabeza cilíndrica Philips M4x6;
- Kit PTMC con una tapa ciega y dos tornillos de fijación de la tapa, cabeza cilíndrica combinada M4x8.

| ROSCA GAS | CÓDIGO | | DIMENSIONES (mm) | | |
|--------------|----------|----------|------------------|-------|------|
| | TIPO X | TIPO L | A | B | C |
| 1/2" | PM 012-X | PM 012-L | 51,0 | 94,0 | 41,0 |
| 3/4" | PM 034-X | PM 034-L | 51,0 | 94,0 | 41,0 |
| 1" | PM 100-X | PM 100-L | 54,0 | 116,0 | 51,0 |
| 2" | PM 200-X | PM 200-L | 76,0 | 155,0 | 76,0 |



KITS PARA LAS CAJAS

KIT KPME

Contiene 3 tapones de presión y 1 tornillo de puesta a tierra



| ROSCA GAS | CÓDIGO | PARA PM |
|--------------|----------|---------|
| 1/2" | KPME 012 | 012 |
| 3/4" | KPME 034 | 034 |
| 1" | KPME 100 | 100 |
| 2" | KPME 200 | 200 |

KIT PTMC

Contiene 1 tapa y 2 tornillos

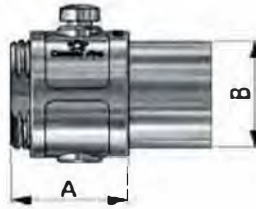


| ROSCA GAS | CÓDIGO | PARA PM |
|--------------|----------|---------|
| 1/2" | PTMC 012 | 012 |
| 3/4" | PTMC 034 | 034 |
| 1" | PTMC 100 | 100 |
| 2" | PTMC 200 | 200 |

CONECTOR CPM - MÚLTIPLE

| PARA CAÑO | ROSCA GAS | CÓDIGO | DIMENSIONES (mm) | |
|-----------|-----------|---------|------------------|-------|
| | | | A | ØB |
| 1/2" | 1/2" | CPM 012 | 22,5 | 20,70 |
| 3/4" | 3/4" | CPM 034 | 23,0 | 25,60 |
| 1" | 1" | CPM 100 | 24,0 | 31,90 |
| 1.1/2" | 2" | CPM 112 | 35,0 | 47,60 |
| 2" | 2" | CPM 200 | 40,0 | 59,00 |

ØB = Ext. Caño



Es el vínculo entre las cajas PME y PM y los distintos diámetros de los electroductos.

Poseen rosca BSP (gas) en un extremo, alojamiento para los electroductos en el otro y en el cuerpo un tornillo de fijación del electroducto.

CONECTOR CPC - CÓNICO

| PARA CAÑO | ROSCA GAS | CÓDIGO | DIMENSIONES (mm) | |
|-----------|-----------|---------|------------------|-------|
| | | | A | ØB |
| 1/2" | 1/2" | CPC 012 | 30,0 | 20,70 |
| 3/4" | 3/4" | CPC 034 | 33,0 | 25,60 |
| 1" | 1" | CPC 100 | 35,0 | 31,90 |
| 1.1/2" | 1.1/2" | CPC 112 | 45,0 | 47,60 |
| 2" | 2" | CPC 200 | 50,0 | 59,00 |

ØB = Ext. Caño



Se utiliza para las acometidas de cajas, gabinetes, tableros, etc. que no sean del sistema PRÓ MÚLTIPLO o en aquellos que no poseen agujeros roscados.

Es similar al conector CPM pero con mayor longitud en la rosca.

CONECTOR CPR- RECTO

| PARA CAÑO | CÓDIGO | DIMENSIONES (mm) | |
|-----------|---------|------------------|-------|
| | | A | ØB |
| 1/2" | CPR 012 | 40,0 | 20,70 |
| 3/4" | CPR 034 | 41,0 | 25,60 |
| 1" | CPR 100 | 42,0 | 31,90 |
| 1.1/2" | CPR 112 | 55,0 | 47,60 |
| 2" | CPR 200 | 65,0 | 59,00 |

ØB = Ext. Caño



Utilizado para la unión de caños rígidos en reemplazo de las cuplas roscadas, uniones dobles o junta de expansión.

CONECTOR CPL - 90°

| PARA CAÑO | CÓDIGO | DIMENSIONES (mm) | | |
|-----------|---------|------------------|------|-------|
| | | A | B | ØC |
| 1/2" | CPL 012 | 50,0 | 50,0 | 20,70 |
| 3/4" | CPL 034 | 60,0 | 60,0 | 25,60 |
| 1" | CPL 100 | 70,0 | 70,0 | 31,90 |

ØC = Ext. Caño



El codo con registro facilita el pasaje de los cables evitando el uso de las cajas de paso o el curvado de la cañería.

Posee un tornillo de cierre que evita la caída de la tapa.

TAPONES

| CÓDIGO | PARA PM |
|---------|---------|
| PTC 012 | 012 |
| PTC 034 | 034 |
| PTC 100 | 100 |
| PTC 200 | 200 |



Tapones de presión, de PVC, que en las cajas PME y PM permiten obturar las salidas no utilizadas.

SELECCIONA EL Ø DEL CAÑO A UTILIZAR Y OBTENGA EL
CÓDIGO DE LOS PRODUCTOS PARA HACER SU PEDIDO

| PRODUCTO | ELECTRODUCTO RIGIDO NBR 13057 - NBR 5624 | | | | |
|-----------------------------|--|-----------------------------------|-----------------------------------|-----------------------------------|-----------------------------------|
| | 1/2" | 3/4" | 1" | 1.1/2" | 2" |
| Caja PME, sin tapa | PME 012 + KPME 012 | PME 034 + KPME 034 | PME 110 + KPME 100 | -x- | -x- |
| Caja PME, con tapa | PME 012 + KPME 012 + PTME | PME 034 + KPME 034 + PTME | PME 110 + KPME 100 + PTME | -x- | -x- |
| Caja PM, tipo "X", sin tapa | PM 012-X + KPME 012 | PM 034-X + KPME 034 | PM-100-X + KPME 100 | PM-200-X + KPME 200 | PM-200-X + KPME 200 |
| Caja PM, tipo "X", con tapa | PM 012-X + KPME 012 + PTMC 012 | PM 034-X + KPME 034 + PTMC 034 | PM-100-X + KPME 100 + PTMC 100 | PM-200-X + KPME 200 + PTMC 200 | PM-200-X + KPME 200 + PTMC 200 |
| Caja PM, tipo "L", sin tapa | PM 012-L + KPME 012 | PM 034-L + KPME 034 | PM 100-L + KPME 100 | PM 200-L + KPME 200 | PM 200-L + KPME 200 |
| Caja PM, tipo "L", con tapa | PM 012-L + KPME 012 + PTMC 012 | PM 034-L + KPME 034 + PTMC 034 | PM 100-L + KPME 100 + PTMC 100 | PM 200-L + KPME 200 + PTMC 200 | PM 200-L + KPME 200 + PTMC 200 |
| Conector CPM - Multiple | CPM 012 | CPM 034 | CPM 100 | CPM 112 | CPM 200 |
| Conector CPC - Conico | CPC 012 | CPC 034 | CPC 100 | CPC 112 | CPC 200 |
| Conector CPR - Recto | CPR 012 | CPR 034 | CPR 100 | CPR 112 | CPR 200 |
| Conector CPL - Codo 90° | CPL 012 | CPL 034 | CPL 100 | CPL 112 | CPL 200 |
| Tapones | PTC 012 | PTC 034 | PTC 100 | PTC 200 | PTC 200 |
| Kit KPME | KPME 012 | KPME 034 | KPME 100 | KPME 200 | KPME 200 |
| Kit PTME | PTME | PTME | PTME | -x- | -x- |
| KIT PTMC | PTMC 012 | PTMC 034 | PTMC 100 | PTMC 200 | PTMC 200 |

VENTAJAS DEL SISTEMA

La línea PME, con 6 salidas y 44 combinaciones de entradas, permite tener un menor stock de cajas, lo que reduce el espacio de almacenamiento, o sea menores costos.

La línea PM, con su tradicional caja "X" y con su nueva caja "L" con 5 agujeros, permite 32 combinaciones de entradas.

El kit KPME con 3 tapones y 1 tornillo de puesta a tierra y el kit PTMC con 1 tapa y 2 tornillos, hacen con que estos elementos no se pierdan durante la obra y así poder tenerlos e instalarlos al final de los trabajos.

Ahorra más del 30% en el costo de la mano de obra de instalación. Mejora la competitividad de sus precios, aún incrementando la ganancia.

No es necesario el uso de mano de obra especializada. No requiere el uso de herramientas especiales (rascadora, terraja, etc).

Permite cumplir plazos de entrega exigentes.


Flexibilidad para continuar o modificar instalaciones existentes. Cajas y accesorios disponibles desde 1/2" a 2" para caño eléctrico normas NBR13057 y NBR 5624.





Contacto:



STECK · SERVICIOS EMPRESARIALES

Uruguay: +598 99 633 754 

Brasil: +5551 981 666 555  - 981 711 911 

E-mail: steck.uy@steck-servicios.com

Web: www.steck-servicios.com