



STRATUS

UMA MARCA DE FIBRA

SOLUÇÕES EM FIBRA DE VIDRO
DIVISÃO ELÉTRICA

- LEITOS DE CABO
- ELETROCALHAS
- ELETRODUTOS

Portifólio de Produtos

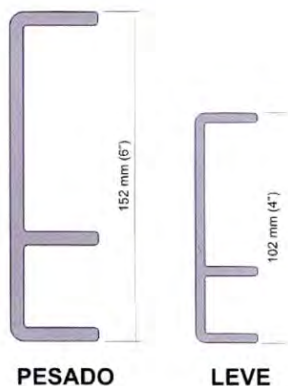


Leitos para Cabos

Disponíveis nos modelos leve e pesado, os leitos para cabos Stratus apresentam características próprias dos materiais compostos como: baixo peso, resistência à corrosão, auto-extinguível e não requerem manutenção além de que são recomendados para sustentar e distribuir cabos com características dimensionais projetadas para diversas cargas e vãos.

Disponíveis em resinas isoftálica e éster-vínilica. Fabricados também em outros resinas, tais como, acrílicas, fenólicas que atende as normas Petrobrás.

De fácil instalação, permitem cortes e furações durante a instalação, demandando para isto, discos, serras de corte abrasivos e furadeiras convencionais.



TRECHOS RETOS Com 3m

Descrição	Largura em mm
LCL-3M	100 a 1.000
LCP-3M	100 a 1.000

Com 6m

Descrição	Largura em mm
LCL-6M	100 a 1.000
LCP-6M	100 a 1.000



Tampas para Leitos

3M	100 a 1.000
6M	100 a 1.000

CURVAS HORIZONTAIS



Curva Horizontal 90°

Descrição	Largura em mm
CH90	100 a 1.000



Curva Horizontal 45°

Descrição	Largura em mm
CH45	100 a 1.000



Cotovelo Reto

Descrição	Largura em mm
CTO90	100 a 1.000



Tê horizontal

Descrição	Largura em mm
TH90	100 a 1.000



Cruzeta

Descrição	Largura em mm
CZT	100 a 1.000

CURVAS VERTICAIS



Curva Vertical Externa 45°

Descrição	Largura em mm
CVE45	100 a 1.000



Curva Vertical Externa 90°

Descrição	Largura em mm
CVE90	100 a 1.000



Curva Vertical Interna 45°

Descrição	Largura em mm
CVI45	100 a 1.000



Curva Vertical Interna 90°

Descrição	Largura em mm
CVI90	100 a 1.000



Tê Subida e Descida

Descrição	Largura em mm
TVD/S90	100 a 1.000

REDUÇÕES



Redução Central

Descrição	Entrada em mm	Saída em mm
RC-EXSX	100 a 1.000	100 a 900



Redução Direita / Esquerda

Descrição	Entrada em mm	Saída em mm
RD/RE	100 a 1.000	100 a 900



Aplicação do Leito

ACESSÓRIOS



Tala de Junção Articulável Vertical
TJAV

União de trechos Retos de Leitos com angulação, com furos, completa.



Grapa para Leitos
GRAPA

Fixação de leitos leves e pesados, numa só peça, com furos



Tala de Junção Reta com Aba
TJRL

União com Aba de trechos Retos de Leitos, com furos, ideal para fixar em vigas



Tala de Junção Horizontal 45°
TJH45

União de trechos Retos de Leitos com angulação, com furos



Tala de Junção Horizontal 90°
TJH90

União de trechos Retos de Leitos com angulação reta, com furos



Tala de Junção Reta
TJR

União de trechos Retos de leito de cabo, com 8 furos



Tala de Junção Vertical 45°
TJV45

União de trechos retos de leitos com angulação, com furos



Tala de Junção Vertical 90°
LCL-TJV90

União de trechos Retos de Leitos com angulação reta, com furos

SUPORTES



Pendural
LC-SP

Para fixação no teto



Mão francesa
LC-SMF

Para fixação na parede ou vigas



Engastado
LC-SE

Para fixação na parede ou vigas, para leitos até 500mm de largura



Pedestal
LC-PDT

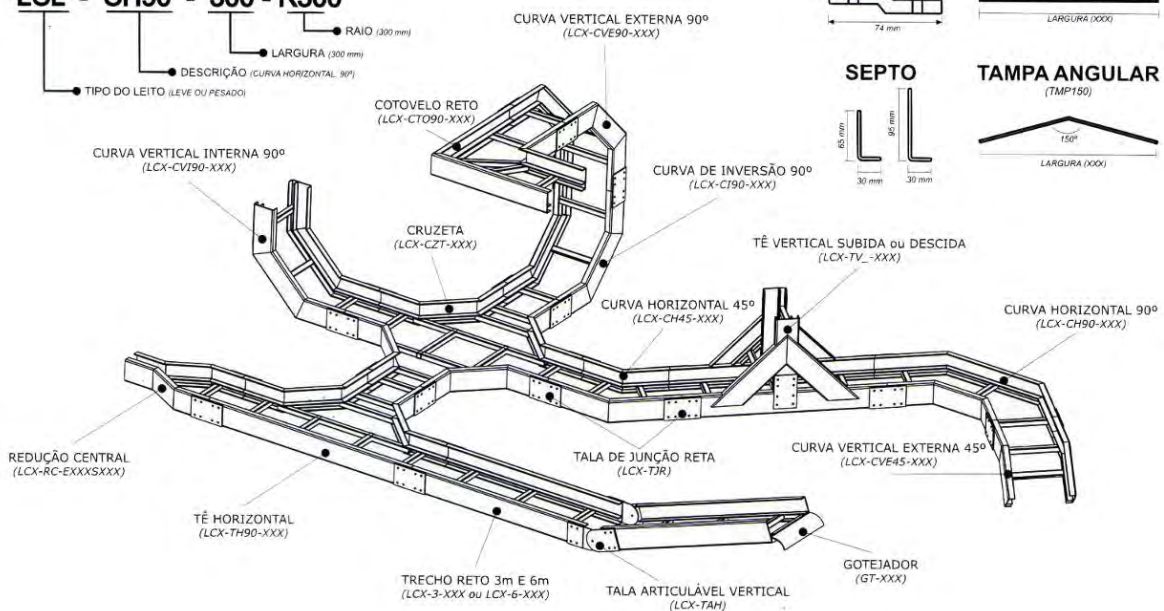
Para fixação no chão, livre de parede / vigas

ESPECIFICAÇÃO

CODIFICAÇÃO:

LCL - CH90 - 300 - R300

RAIO (300 mm)
LARGURA (300 mm)
DESCRIÇÃO (CURVA HORIZONTAL 90°)
TIPO DO LEITO (LEVE OU PESADO)



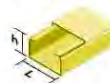
Eletrocalhas Stratus

As Eletrocalhas Stratus são projetadas e fabricadas com materiais plásticos reforçados com fibra de vidro.

Possuem características próprias dos materiais compostos como: baixo peso, resistência à corrosão, auto-extinguível e não requerem manutenção.

São de fácil instalação, permitindo cortes e furações durante a instalação. Trechos retos de 3.000 a 6.000mm e diversos tipos de curvas e conexões estão disponíveis para os mais diversos projetos de cabeamento eletro-eletrônico.

Comprimento de 3.000 ou 6.000mm



Trecho reto liso
com ou sem tampa



Trecho reto perfurado
com ou sem tampa

TRECHO RETO

(L x h)	Trechos de 3.000mm	Trechos de 6.000mm
50 x 50	ECS-3M-50X50	ECS-6M-50X50
100 x 50	ECS-3M-100X50	ECS-6M-100X50
100 x 100	ECS-3M-100X100	ECS-6M-100X100
200 x 50	ECS-3M-200X50	ECS-6M-200X50
200 x 100	ECS-3M-200X100	ECS-6M-200X100
300 x 100	ECS-3M-300X100	ECS-6M-300X100

Opções com
ou sem tampa

COTOVELO RETO 90°

(L x h)

50 x 50	ECS-CT90-50X50-R50
100 x 50	ECS-CT90-100X50-R100
100 x 100	ECS-CT90-100X100-R100
200 x 50	ECS-CT90-200X50-R200
200 x 100	ECS-CT90-200X100-R200
300 x 100	ECS-CT90-300X100-R300



CURVAS DE INVERSÃO 90°

(L x h)

50 x 50	ECS-CI90-50X50-R50
100 x 50	ECS-CI90-100X50-R100
100 x 100	ECS-CI90-100X100-R100
200 x 50	ECS-CI90-200X50-R200
200 x 100	ECS-CI90-200X100-R200
300 x 100	ECS-CI90-300X100-R300



CURVAS HORIZONTAIS 45°

(L x h)

50 x 50	ECS-CH45-50X50-R50
100 x 50	ECS-CH45-100X50-R100
100 x 100	ECS-CH45-100X100-R100
200 x 50	ECS-CH45-200X50-R200
200 x 100	ECS-CH45-200X100-R200
300 x 100	ECS-CH45-300X100-R300



CURVAS HORIZONTAIS 90°

(L x h)

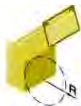
50 x 50	ECS-CH90-50X50-R50
100 x 50	ECS-CH90-100X50-R100
100 x 100	ECS-CH90-100X100-R100
200 x 50	ECS-CH90-200X50-R200
200 x 100	ECS-CH90-200X100-R200
300 x 100	ECS-CH90-300X100-R300



CURVAS VERTICAIS EXTERNAS 45°

(L x h)

50 x 50	ECS-CVE45-50X50-R50
100 x 50	ECS-CVE45-100X50-R100
100 x 100	ECS-CVE45-100X100-R100
200 x 50	ECS-CVE45-200X50-R200
200 x 100	ECS-CVE45-200X100-R200
300 x 100	ECS-CVE45-300X100-R300



CURVAS VERTICAIS EXTERNAS 90°

(L x h)

50 x 50	ECS-CVE90-50X50-R50
100 x 50	ECS-CVE90-100X50-R100
100 x 100	ECS-CVE90-100X100-R100
200 x 50	ECS-CVE90-200X50-R200
200 x 100	ECS-CVE90-200X100-R200
300 x 100	ECS-CVE90-300X100-R300



CURVAS VERTICAIS INTERNAS 45°



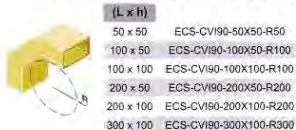
(L x h)		
50 x 50	ECS-CV145-50X50-R50	
100 x 50	ECS-CV145-100X50-R100	
100 x 100	ECS-CV145-100X100-R100	
200 x 50	ECS-CV145-200X50-R200	
200 x 100	ECS-CV145-200X100-R200	
300 x 100	ECS-CV145-300X100-R300	



TÊ VERTICAL (com ou sem derivação lateral)

(L x h)	Descida	Subida
50 x 50	ECS-TVD90-50X50-R50	ECS-TVS90-50X50-R50
100 x 50	ECS-TVD90-100X50-R100	ECS-TVS90-100X50-R100
100 x 100	ECS-TVD90-100X100-R100	ECS-TVS90-100X100-R100
200 x 50	ECS-TVD90-200X50-R200	ECS-TVS90-200X50-R200
200 x 100	ECS-TVD90-200X100-R200	ECS-TVS90-200X100-R200
300 x 100	ECS-TVD90-300X100-R300	ECS-TVS90-300X100-R300

CURVAS VERTICAIS INTERNAS 90°



(L x h)		
50 x 50	ECS-CV190-50X50-R50	
100 x 50	ECS-CV190-100X50-R100	
100 x 100	ECS-CV190-100X100-R100	
200 x 50	ECS-CV190-200X50-R200	
200 x 100	ECS-CV190-200X100-R200	
300 x 100	ECS-CV190-300X100-R300	



TÊ HORIZONTAL

(L x h)	
50 x 50	ECS-TH90-50X50-R50
100 x 50	ECS-TH90-100X50-R100
100 x 100	ECS-TH90-100X100-R100
200 x 50	ECS-TH90-200X50-R200
200 x 100	ECS-TH90-200X100-R200
300 x 100	ECS-TH90-300X100-R300

REDUÇÃO CENTRAL



Largura Entrada (L1 x h)	Largura Saída (L2 x h)	
100 x 50	50 x 50	ECS-RC-E100X50-S50X50
200 x 50	50 x 50	ECS-RC-E200X50-S50X50
200 x 50	100 x 50	ECS-RC-E200X50-S100X50
200 x 100	100 x 100	ECS-RC-E200X100-S100X100
300 x 100	200 x 100	ECS-RC-E300X100-S200X100

REDUÇÃO ESQUERDA



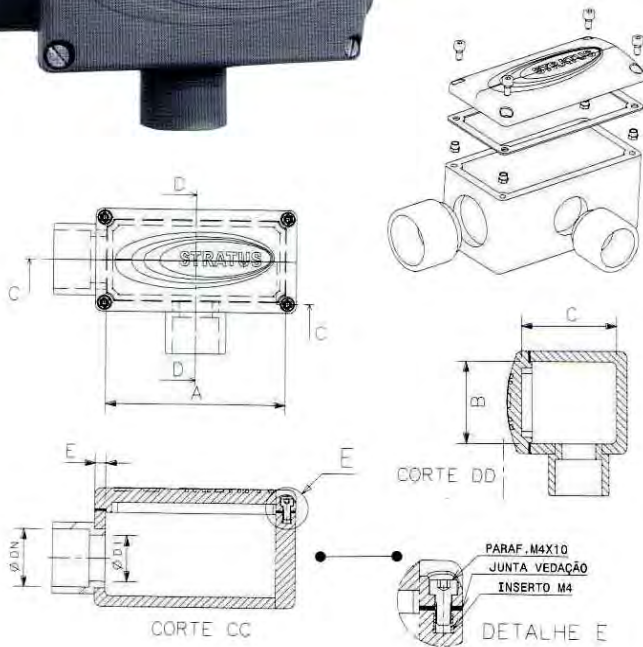
Largura Entrada (L1 x h)	Largura Saída (L2 x h)	
100 x 50	50 x 50	ECS-RE-E100X50-S50X50
200 x 50	50 x 50	ECS-RE-E200X50-S50X50
200 x 50	100 x 50	ECS-RE-E200X50-S100X50
200 x 100	100 x 100	ECS-RE-E200X100-S100X100
300 x 100	200 x 100	ECS-RE-E300X100-S200X100

REDUÇÃO DIREITA



Largura Entrada (L1 x h)	Largura Saída (L2 x h)	
100 x 50	50 x 50	ECS-RD-E100X50-S50X50
200 x 50	50 x 50	ECS-RD-E200X50-S50X50
200 x 50	100 x 50	ECS-RD-E200X50-S100X50
200 x 100	100 x 100	ECS-RD-E200X100-S100X100
300 x 100	200 x 100	ECS-RD-E300X100-S200X100

Eletrodutos e Conexões



Os eletrodutos e conexões Stratus fabricados em fibra de vidro, apresentam as seguintes características: baixo peso, resistência à corrosão, auto-extinguível e possuem elevadas características dielétricas e mecânicas.

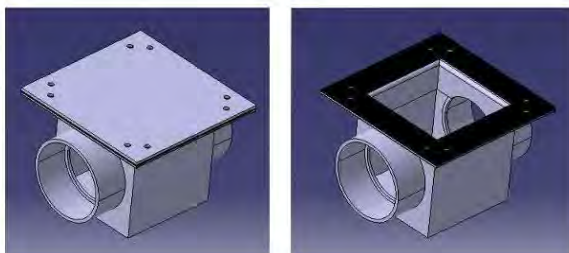
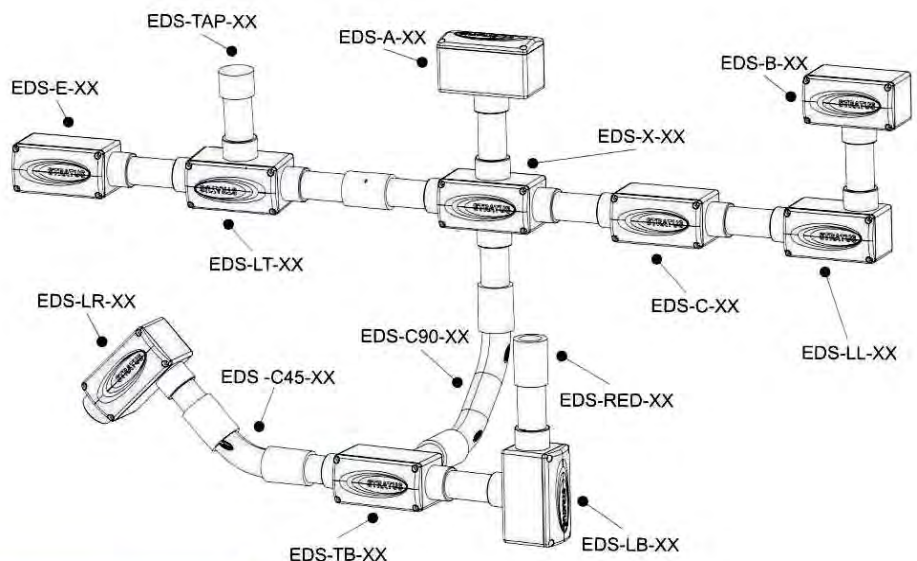
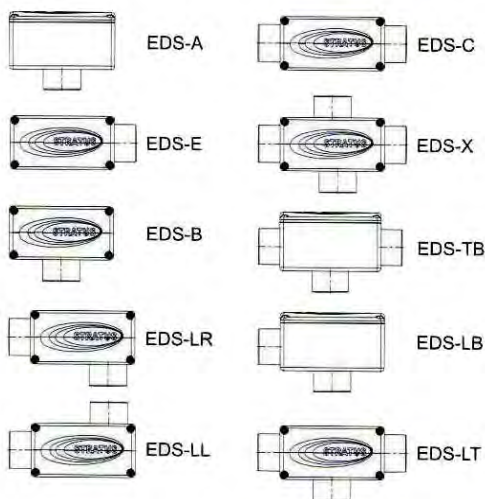
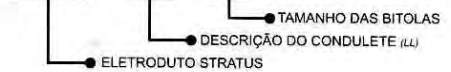
As caixas de ligação e derivação, sem rosca e tampa de encaixe sob medida, proporciona economia e agilidade na hora da instalação.

CONDULETES

Bitola (Polegada)	DN (mm)	Massa (g)	Di (mm)	E (mm)	A (mm)	B (mm)	C (mm)
3/4"	26,67	385	19	6	106	47	54
1"	33,40	385	26,5	6	106	47	54
1 1/2"	48,34	530	40	6	141	82	88
2"	60,33	530	51	6	141	82	88

CODIFICAÇÃO:

EDS - LL - 1"



CAIXAS

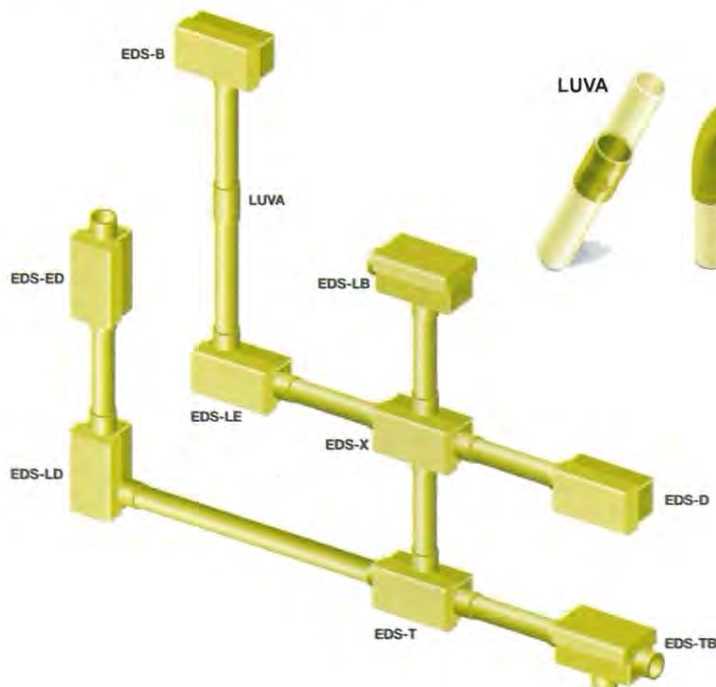
Para instalação de eletrodutos de 2 1/2", 3" e 4"

Eletrodutos e Conexões

Os eletrodutos e conexões Stratus fabricados em fibra de vidro, apresentam as seguintes características: baixo peso, resistência à corrosão, auto-extinguível e possuem elevadas características dielétricas e mecânicas.



As barras são disponíveis em 3.000 e 6.000 mm. Comprimentos especiais sob consulta.



LUVA

LUVA 90°

CAIXA DE DERIVAÇÃO COM TAMPA SOB PRESSÃO

KIT COLA

Bitola (polegada)	3/4"	1"	1 1/2"	2"
Diâmetro Interno (mm)	19,1	25,4	38,1	50,8
Diâmetro Externo (mm)	25,3	31,6	44,3	57,0
Peso (kg/m)	0,39	0,50	0,72	0,94

LUVAS

Bitola (Polegada)	Cota A (mm)	Cota B (mm)	Massa (g)	Código Produto
3/4"	26,67	19	45	EDS-LUV-3/4"
1"	33,4	26,5	55	EDS-LUV-1"
1.1/2"	48,3	40	77	EDS-LUV-1.1/2"
2"	60,3	51	95	EDS-LUV-2"

CURVAS 90°

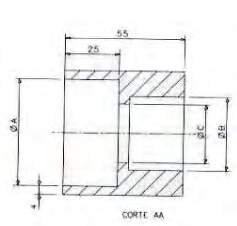
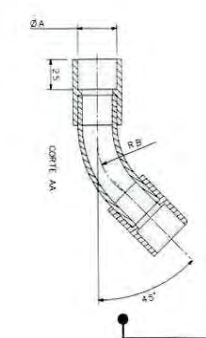
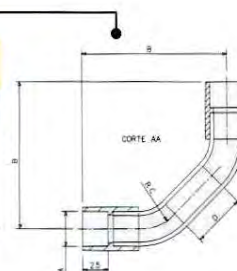
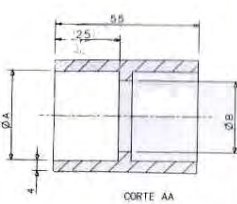
Bitola (Polegada)	Cota A (mm)	Cota B (mm)	Cota C (mm)	Cota D (mm)	Massa (G)	Código Produto
3/4"	26,67	160	70	52	195	EDS-C90-3/4"
1"	33,4	170	80	52	265	EDS-C90-1"
1.1/2"	48,3	180	90	52	405	EDS-C90-1.1/2"
2"	60,3	190	100	52	520	EDS-C90-2"

CURVAS 45°

Bitola (Polegada)	Cota A (mm)	Cota B (mm)	Massa (g)	Código Produto
3/4"	26,67	70	145	EDS-C45-3/4"
1"	33,4	80	185	EDS-C45-1"
1.1/2"	48,3	90	280	EDS-C45-1.1/2"
2"	60,3	100	360	EDS-C45-2"

LUVAS COM REDUÇÃO

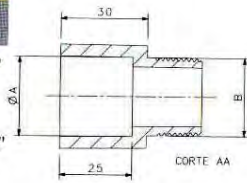
Bitola (Polegada)	Cota A (mm)	Cota B (mm)	Cota C (mm)	Massa (G)	Código Produto
1" x 3/4"	33,4	26,7	19	60	EDS-RED - 1" x 3/4"
1.1/2" x 1"	48,3	33,4	26,5	125	EDS-RED - 1.1/2" x 1"
1.1/2" x 3/4"	48,3	26,7	19	140	EDS-RED - 1.1/2" x 3/4"
2" x 1.1/2"	60,3	48,3	40	145	EDS-RED - 2" x 1.1/2"
2" x 1"	60,3	33,4	26,5	195	EDS-RED - 2" x 1"
2" x 3/4"	60,3	26,7	19	210	EDS-RED - 2" x 3/4"



Eletrodutos e Conexões

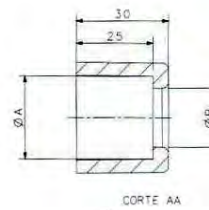
ADAPTADOR COLA-ROSCA

Bitola (Polegada)	Cota A (mm)	Massa (g)	Rosca B (NPT)	Código Produto
3/4"	26,67	31	3/4"	EDS-ACR-3/4"
1"	33,4	35	1"	EDS-ACR-1"
1 1/2"	48,3	54	1 1/2"	EDS-ACR-1 1/2"
2"	60,3	72	2"	EDS-ACR-2"



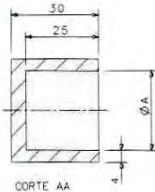
BUCHA DE ACABAMENTO

Bitola (Polegada)	Cota A (mm)	Cota B (mm)	Massa (g)	Código Produto
3/4"	26,67	19	25	EDS-BAC-3/4"
1"	33,4	26	30	EDS-BAC-1"
1 1/2"	48,3	40	44	EDS-BAC-1 1/2"
2"	60,3	51	55	EDS-BAC-2"



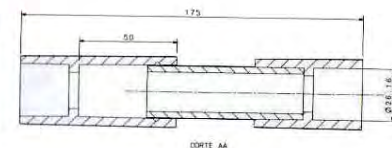
TAMPÃO

Bitola (Polegada)	Cota A (mm)	Massa (g)	Código Produto
3/4"	26,67	27	EDS-TAP-3/4"
1"	33,4	35	EDS-TAP-1"
1 1/2"	48,3	53	EDS-TAP-1 1/2"
2"	60,3	70	EDS-TAP-2"



LUVA DE EXPANSÃO

Bitola (Polegada)	Cota A (mm)	Massa (g)	Código Produto
3/4"	26,67	140	EDS-LEC-3/4"
1"	33,4	176	EDS-LEC-1"
1 1/2"	48,3	247	EDS-LEC-1 1/2"
2"	60,3	307	EDS-LEC-2"





UMA MARCA DE FIBRA

STRATUS Compostos Estruturais Ltda

Matriz: Rua Januária, 581 – Chácaras Reunidas
CEP: 12238-500 / São José dos Campos – SP

Filial: Rua Astorga, 70 – Chácaras Reunidas
CEP: 12238-400 / São José dos Campos – SP

Tel: +55 12 2139-6550



www.stratusfrp.com



**CRCC
Petrobrás**

Promoción:



STECK - SERVICIOS EMPRESARIALES

Cel. Uruguay: +598 99 633 754

Cel. Brasil: +5551 981 666 555

E-mail: steck.uy@steck-servicios.com

Web: www.steck-servicios.com